



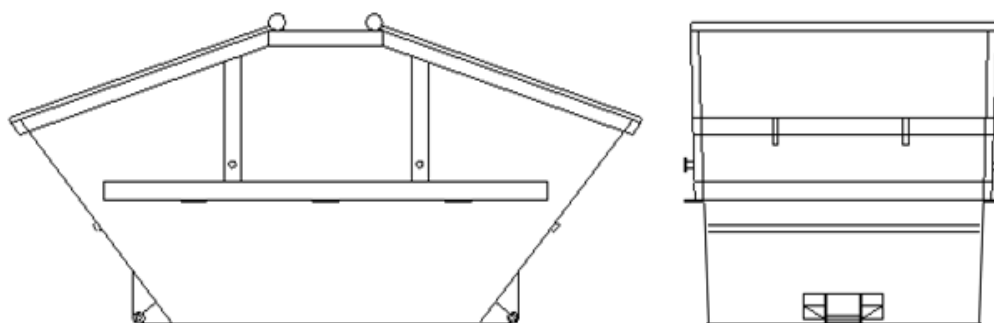
## O F E R T A

Zakładu Gospodarki Komunalnej Sp. z o.o.

55-120 Oborniki Śląskie, ul. Grunwaldzka 41

071/310-18-64, 310-14-72

na wywóz odpadów pojemnikami MK-7



TYP	MK-7	CENA 1 WYWOZU
Długość	3600	
Szerokość	1700	
Wysokość całkowita	1650	
Pojemność w m <sup>3</sup>	7	<b>do uzgodnienia</b>
Zastosowane materiały	Stal St3s	
- poszycie ścian	Blacha gr. 3 mm	
- poszycie dna	Blacha gr. 5 mm	

